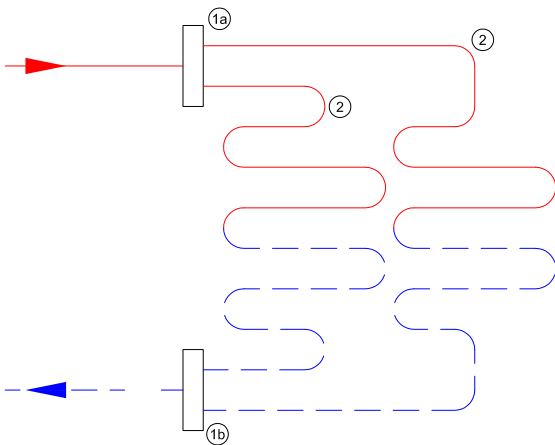
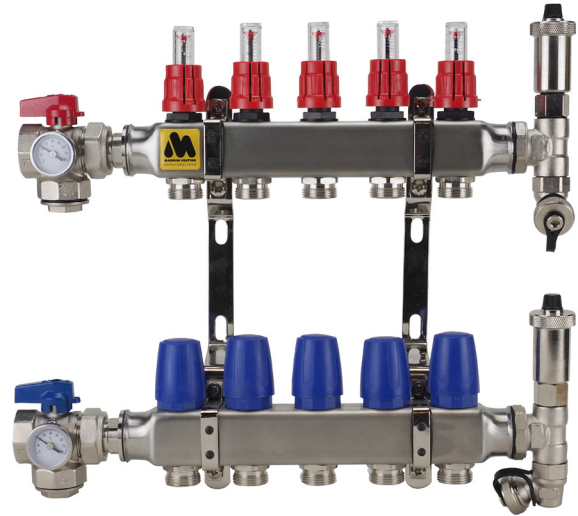


MAGNUM Premium E32 INOX Open LT

Colector MAGNUM Premium Inox Open LT indicado para baja y alta temperatura. Fabricado en acero inoxidable 4301 (AISI304). De aplicación tanto para calefacción principal como de apoyo. Grupos independientes con válvula de cierre y conexiones 3/4" eurocono. Incluye: 1 caudalímetro por grupo, 2 purgadores, 2 termómetros, soportes para su anclaje, tirafondos y tacos.



1a	Impulsión
1b	Retorno
2	Grupo(s) de suelo radiante

Fuente de energía adecuada

Caldera	✓
Bomba de calor	✓
Energía solar (con vaso de inercia)	✓
Estufa de pellets	✓
Calefacción centralizada	✓ bajo pedido

Características

Válvula de cierre en impulsión	✓
Termostato en impulsión	✓
Bomba	✗
Caudalímetro	✓
Termómetro sobre retorno	✓
Manómetro	✓
Purgador	✓
Válvula de retorno	✓
Valvula RTL en retorno	✗
Cantidad de mezcla en la valvula de control	✗
Válvula de retención entre retorno e impulsión	✗



Detalles técnicos

El cuerpo del colector está fabricado en acero inoxidable 4301 (AISI304).

- Grupo de válvulas termostáticas M30X 1.5 para actuadores MAGNUM.
- Grupos con caudalímetro profesional con un rango de 0-2,5L / min.
- Conexiones de grupo para eurocono de 3/4".
- Conexión circuito primario de 1" bloqueable a través de válvulas de bola con termómetro
- El colector lleva incluido sistema de anclaje.

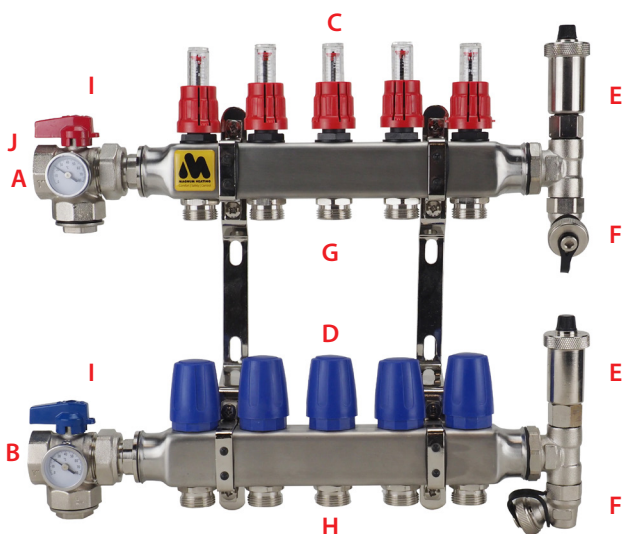
Colector probado a 6 bares, incluye test de presión, manual de instrucciones y garantía

Contenido del embalaje

- Informe de montaje
- Instrucciones de instalación
- Tarjeta de garantía

Garantía:

10 años sobre el cuerpo del colector y 2 años sobre accesorios.



- A. Entrada/impulsión (desde la fuente de energía)
- B. Salida/retorno (hacia la fuente de energía)
- C. Caudalímetros
- D. Válvulas termostáticas de grupo (zona)
- E. Purgador de acero pulido
- F. Válvulas de llenado/vaciado
- G. Impulsión del grupo (zona) para tubería Magnum
- H. Retorno grupo (zona) para tubería Magnum
- I. Válvula bola apertura/cierre colector
- J. Termómetro

Art.nr.	Descripción	Dimensiones
E32002	Colector Premium E32 Inox Open LT MAGNUM 2G	240 x 365 x 100 mm
E32003	Colector Premium E32 Inox Open LT MAGNUM 3G	320 x 365 x 100 mm
E32004	Colector Premium E32 Inox Open LT MAGNUM 4G	350 x 365 x 100 mm
E32005	Colector Premium E32 Inox Open LT MAGNUM 5G	420 x 365 x 100 mm
E32006	Colector Premium E32 Inox Open LT MAGNUM 6G	470 x 365 x 100 mm
E32007	Colector Premium E32 Inox Open LT MAGNUM 7G	515 x 365 x 100 mm
E32008	Colector Premium E32 Inox Open LT MAGNUM 8G	570 x 365 x 100 mm
E32009	Colector Premium E32 Inox Open LT MAGNUM 9G	625 x 365 x 100 mm
E32010	Colector Premium E32 Inox Open LT MAGNUM 10G	680 x 365 x 100 mm
E32011	Colector Premium E32 Inox Open LT MAGNUM 11G	735 x 365 x 100 mm
E32012	Colector Premium E32 Inox Open LT MAGNUM 12G	790 x 365 x 100 mm
E32013	Colector Premium E32 Inox Open LT MAGNUM 13G	845 x 365 x 100 mm
E32014	Colector Premium E32 Inox Open LT MAGNUM 14G	900 x 365 x 100 mm
E32015	Colector Premium E32 Inox Open LT MAGNUM 15G	955 x 365 x 100 mm